



SCHEDA TECNICA PRODOTTO - TECHNICAL DATA SHEET

Low Binding PROTEIN CLEARLock® CLEARLine® Microtubes



I microtubi Low Binding sono progettati per ridurre al minimo la possibile perdita del materiale soprattutto quando si lavora con basse concentrazioni.

I microtubi Low Binding forniscono la soluzione ideale sia per la preparazione che per la conservazione a lungo termine dei campioni.

Ogni lotto è certificato privo di DNA umano, DNasi, RNasi, ATP, endotossine, e inibitori della PCR.

The Low Binding microtubes are designed to minimize sample loss especially when working with low concentrations.

The Low Binding microtubes provide the ideal solution for both sample preparation and long-term storage. Each batch is certified free from human DNA, DNase, RNase, ATP, endotoxins, and PCR inhibitors.

Caratteristiche Principali:

- Elevato recupero delle Proteine
 - Il tappo di sicurezza impedisce qualsiasi apertura involontaria durante l'uso
 - La chiusura ermetica evita l'evaporazione durante la conservazione a lungo termine
 - Tappo scrivibile e perforabile
 - Graduati con area di scrittura
 - Trasparenza eccellente
 - Centrifugazione massima 30.000g
 - Intervallo di temperatura da -80°C a +100°C
 - Autoclavabili a +121°C per 20 minuti
 - Confezionati in buste con sistema di apertura e chiusura
 - Particolarmente adatti per tutte le applicazioni in Biochimica
 - In Polipropilene medicale, Non Citotossico – Non Emolitico, indicato per la conservazione dei campioni chimici e biologi
 - Lotti certificati* privi di DNA umano, DNasi, RNasi, endotossine, ATP, e inibitori della PCR
- Certificato di analisi scaricabile dal nostro sito web www.biosigma.it

Main features:

- High Protein recovery
 - The safety cap prevents any accidental opening during use
 - Hermetic closure prevents evaporation during long-term storage
 - Writable and pierceable cap
 - Graduates with writing area
 - Excellent transparency
 - Maximum centrifugation 30.000g
 - Temperature range from -80°C to +100°C
 - Autoclavable at +121°C for 20 minutes
 - Packaged in bags with an opening and closing system
 - Especially suited for all the Biochemistry applications
 - In Polypropylene medical grade, Non Cytotoxic - Non Hemolytic, suitable for the conservation of chemical and biological samples
 - Certified batches* free from human DNA, DNase, RNase, endotoxins, ATP, and PCR inhibitors
- Certificate of analysis downloadable from our website www.biosigma.com

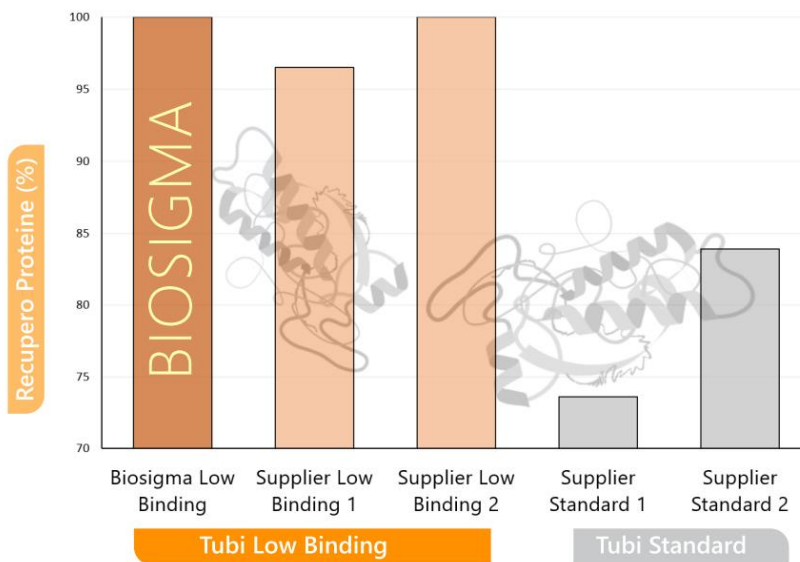


SCHEMA TECNICA PRODOTTO - TECHNICAL DATA SHEET

Microtubi, Low Binding PROTEIN

Informazioni per l'ordine/Ordering information:

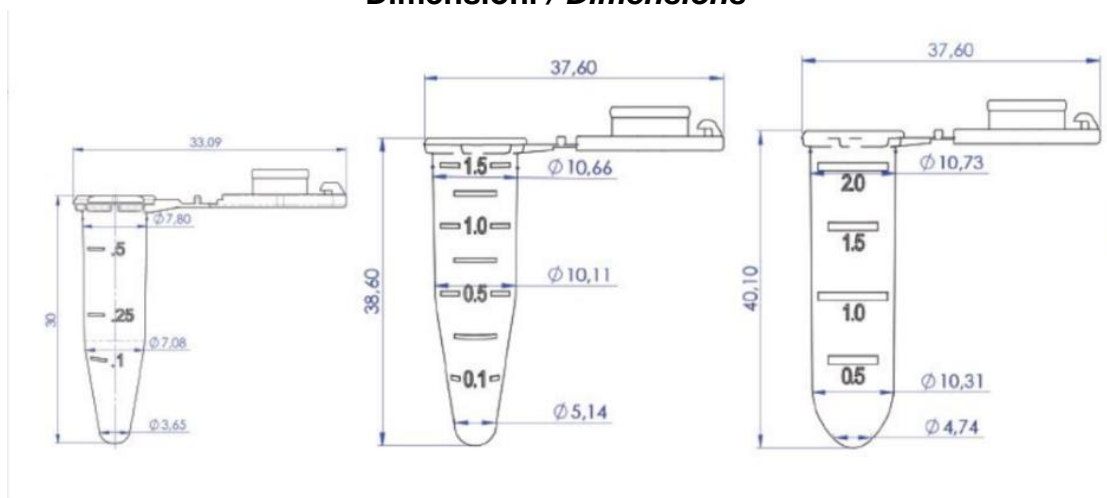
Codice - Part no	Descrizione-Description	Conf. interna Inner pack	Conf. est. Box
CL05.0100PLB	Protein Low Binding CLEARLock® CLEARLine® Microtubes 0.5 ml	bag/100	500
CL15.0050PLB	Protein Low Binding CLEARLock® CLEARLine® Microtubes 1.5 ml	bag/50	200
CL20.0050PLB	Protein Low Binding CLEARLock® CLEARLine® Microtubes 2 ml	bag/50	200



**RECUPERO DELLE PROTEINE CON LE
 MICROPROVETTE BIOSIGMA LOW
 BINDING CLEARLOCK® CLEARLINE®
 A CONFRONTO CON ALTRI
 PRODUTTORI LOW BINDING E
 STANDARD**

**PROTEIN RECOVERY WITH
 CLEARLOCK® CLEARLINE® LOW
 BINDING MICROTUBES COMPARED WITH
 OTHER LOW BINDING AND STANDARD
 MICROTUBE SUPPLIERS**

Dimensioni / Dimensions



FABBRICANTE: BIOSIGMA SpA Via Valletta, 6 30010 - Cantarana di Cona (VE) - ITALY
MANUFACTURER: Tel. +39.0426.302224 - Fax +39.0426.302228 E-mail: info@biosigma.com
<http://www.biosigma.com>