



## SCHEDA TECNICA PRODOTTO - TECHNICAL DATA SHEET

# Low Binding DNA CLEARLock® CLEARLine® Microtubes



I microtubi Low Binding sono progettati per ridurre al minimo la possibile perdita del materiale soprattutto quando si lavora con basse concentrazioni.

I microtubi Low Binding forniscono la soluzione ideale sia per la preparazione che per la conservazione a lungo termine dei campioni.

Ogni lotto è certificato privo di DNA umano, DNasi, RNasi, ATP, endotossine e inibitori della PCR.

*The Low Binding microtubes are designed to minimize sample loss especially when working with low concentrations.*

*The Low Binding microtubes provide the ideal solution for both sample preparation and long-term storage. Each batch is certified free from human DNA, DNase, RNase, ATP, endotoxins, and PCR inhibitors.*

### Caratteristiche Principali:

- Elevato recupero di Acidi Nucleici
- Il tappo di sicurezza impedisce qualsiasi apertura involontaria durante l'uso
- La chiusura ermetica evita l'evaporazione durante la conservazione a lungo termine
- Tappo scrivibile e perforabile
- Graduati con area di scrittura
- Trasparenza eccellente
- Centrifugazione massima 30.000g
- Intervallo di temperatura da -80°C a +100°C
- Autoclavabili a +121°C per 20 minuti
- Confezionati in buste con sistema di apertura e chiusura
- Particolarmente adatti per l'amplificazione degli acidi nucleici (PCR) e altre applicazioni di biologia molecolare
- In Polipropilene medicale, Non Citotossico – Non Emolitico, indicato per la conservazione dei campioni chimici e biologi
- Lotti certificati\* privi di DNA umano, DNasi, RNasi, endotossine, ATP, e inibitori della PCR  
Certificato di analisi scaricabile dal nostro sito web [www.biosigma.it](http://www.biosigma.it)

### Main features:

- High recovery of Nucleic Acids
- The safety cap prevents any accidental opening during use
- Hermetic closure prevents evaporation during long-term storage
- Writable and pierceable cap
- Graduates with writing area
- Excellent transparency
- Maximum centrifugation 30.000g
- Temperature range from -80°C to +100°C
- Autoclavable at +121°C for 20 minutes
- Packaged in bags with an opening and closing system
- Especially suited for nucleic acid amplification (PCR) and other molecular biology applications
- In Polypropylene medical grade, Non Cytotoxic - Non Hemolytic, suitable for the conservation of chemical and biological samples
- Certified batches\* free from human DNA, DNase, RNase, endotoxins, ATP, and PCR inhibitors  
Certificate of analysis downloadable from our website [www.biosigma.com](http://www.biosigma.com)



## SCHEMA TECNICA PRODOTTO - TECHNICAL DATA SHEET

### Microtubi, Low Binding DNA Informazioni per l'ordine/Ordering information:

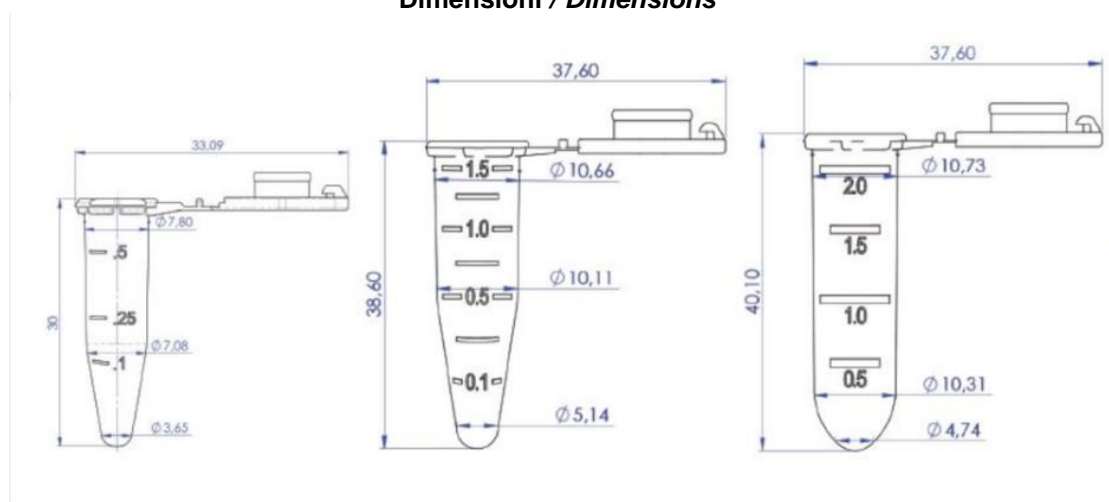
Codice - Part no	Descrizione-Description	Conf. interna Inner pack	Conf. est. Box
<b>CL05.0100DLB</b>	Low Binding DNA CLEARLock® CLEARLine® Microtubes 0.5 ml	bag/100	500
<b>CL15.0050DLB</b>	Low Binding DNA CLEARLock® CLEARLine® Microtubes 1.5 ml	bag/50	200
<b>CL20.0050DLB</b>	Low Binding DNA CLEARLock® CLEARLine® Microtubes 2 ml	bag/50	200



**RECUPERO DI DNA CON I MICROTUBI LOW BINDING CLEARLOCK® CLEARLINE® A CONFRONTO CON ALTRI FABBRICANTI DI MICROTUBI LOW BINDING E STANDARD**

**DNA RECOVERY WITH CLEARLOCK® CLEARLINE® LOW BINDING MICROTUBES COMPARED WITH OTHER LOW BINDING AND STANDARD MICROTUBE SUPPLIERS**

### Dimensioni / Dimensions



**FABBRICANTE:** BIOSIGMA SpA Via Valletta, 6 30010 - Cantarana di Cona (VE) - ITALY  
**MANUFACTURER:** Tel. +39.0426.302224 - Fax +39.0426.302228 E-mail: [info@biosigma.com](mailto:info@biosigma.com)  
<http://www.biosigma.com>